

**LowTech Trommelsieb zum nachhaltigen Sieben von Kompost, Holzkohle, Anzucherde...
DIY-Bauanleitung
von Reinhold Poier
Transition Town Gemeinschaftsgarten am Grünen Band, Bielefeld 2017**

Das YouTube Video von Scott McKay zeigt, wie das Trommelsieb funktioniert und wie man es bedient.
Hier der Link: <https://youtu.be/Omxfrbj7Qus> .



Nutzen/Vorteile:

Mit dem Trommelsieb wird der Kompost im Garten ohne Kraftstoff oder Strom gesiebt. Grobe, schwach zersetzte Pflanzenteile werden ausgesiebt und kommen erneut auf den Komposthaufen zur weiteren Verrottung. Gleichzeitig dient die grobe Fraktion als Kompost-Starter für neues Pflanzenmaterial, das unzersetzt auf den Komposthaufen kommt. Die feinen Kompost-Teilchen, die durch das Sieb fallen, landen beim Drehen des Trommelsiebes gleich in der Schubkarre. Ohne weiteres Schaufeln kann die feine Siebfraktion portionsweise zu den vorgesehenen Stellen im Garten transportiert und dort abgekippt werden.

Im Vergleich zum Durchwurfsieb ist das Trommelsieb effektiver, schneller und weniger anstrengend. Bis auf das Siebgeflecht kann das Gerät ausschließlich aus recyceltem Material gebaut werden.

Baumaterial:

ca. 9 – 10 lfm. Holzlatten 5 – 6 cm breit. Gebrauchte Bretter/Latten z.B. aus Einwegpaletten.

Sperrholzplatte 50 x 100 cm als Prallblech z.B. aus Schrankrückwand.

2 Fahrradfelgen gleicher Bauart 622 oder 630 mm Durchmesser (28-er)gebraucht.

4 Möbel-/Bockrollen mit passender Breite für die Fahrradfelgen (2 mm Spiel lassen).

2 lfm Volierengeflecht verzinkt, 1 m breit (Länge der Trommel), Maschenweite 12,5 x 12,5 mm

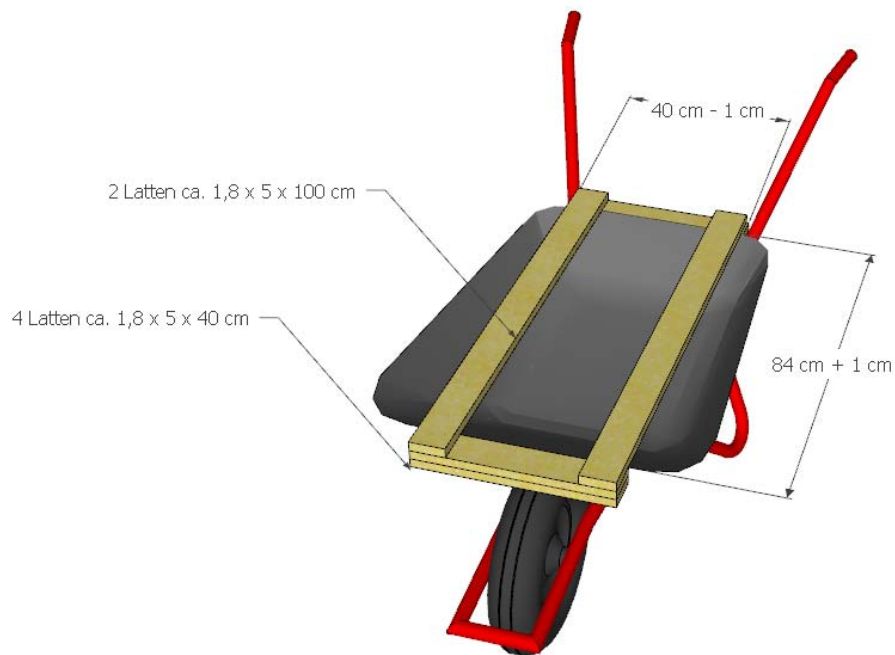
40 Kabelbinder, 30 Schrauben

Kosten ca. 20 Euro (Geflecht und Rollen)

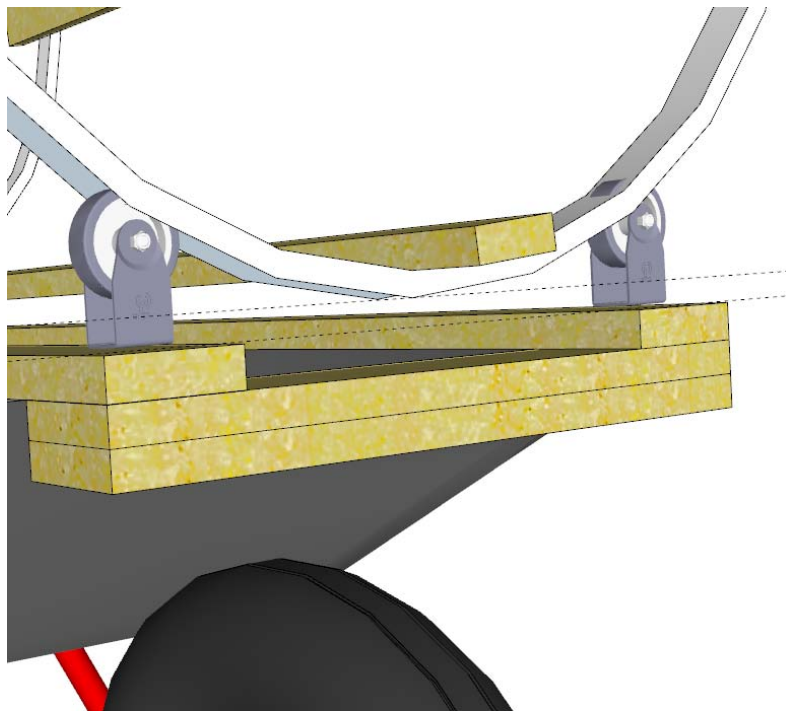
Messen, Sägen, Bohren, Schrauben, Draht schneiden vielleicht 2 Stunden, wenn alles vorbereitet ist.

Bauanleitung:

Die folgenden Maße gelten nur als Beispiel. Das Trommelsieb wird auf Maß für die vorhandene Schubkarre gebaut. Der Rahmen, der die Bockrollen hält, liegt auf der Schubkarrenwanne vorne und hinten auf. Die langen Seiten müssen zwischen die Holme passen. Ausreichend (1 cm) Spiel lassen.

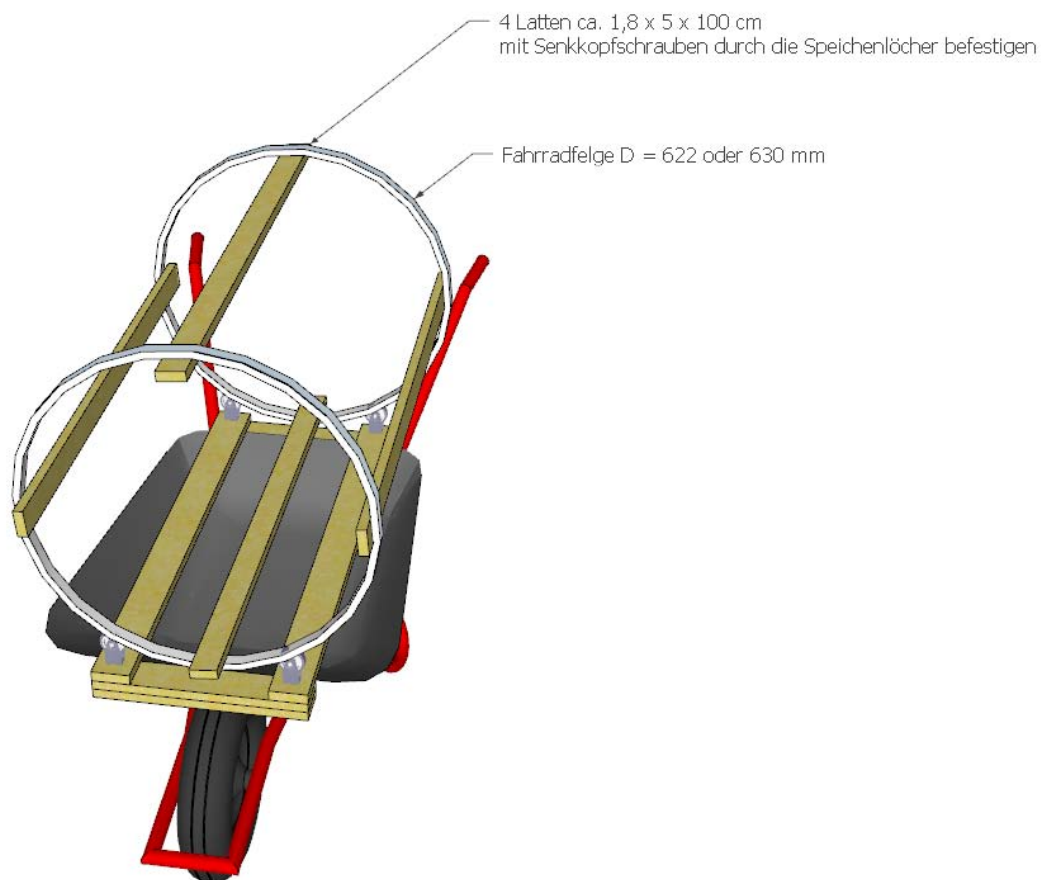


Alle Schraubenlöcher passend vorbohren und probieren, ob die Konstruktion funktioniert, bevor

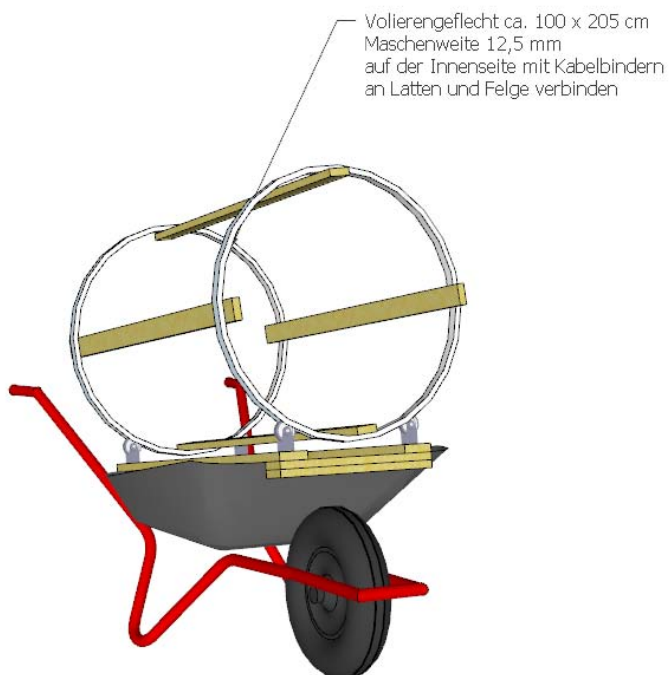


geklebt oder lackiert wird. Die Position der Seitenbretter und Bockrollen wird von der Felge

bestimmt. Die Felgenunterkante soll über der Oberkante des Rahmens bleiben.



Den montierten Rahmen auf die Werkbank legen und die Felgen senkrecht auf die festgeschraubten Bockrollen stellen. Die Verbindungslatten an der Innenseite der Felge mit Klemmzwingen fixieren und von außen durch die Speichenlöcher festschrauben.

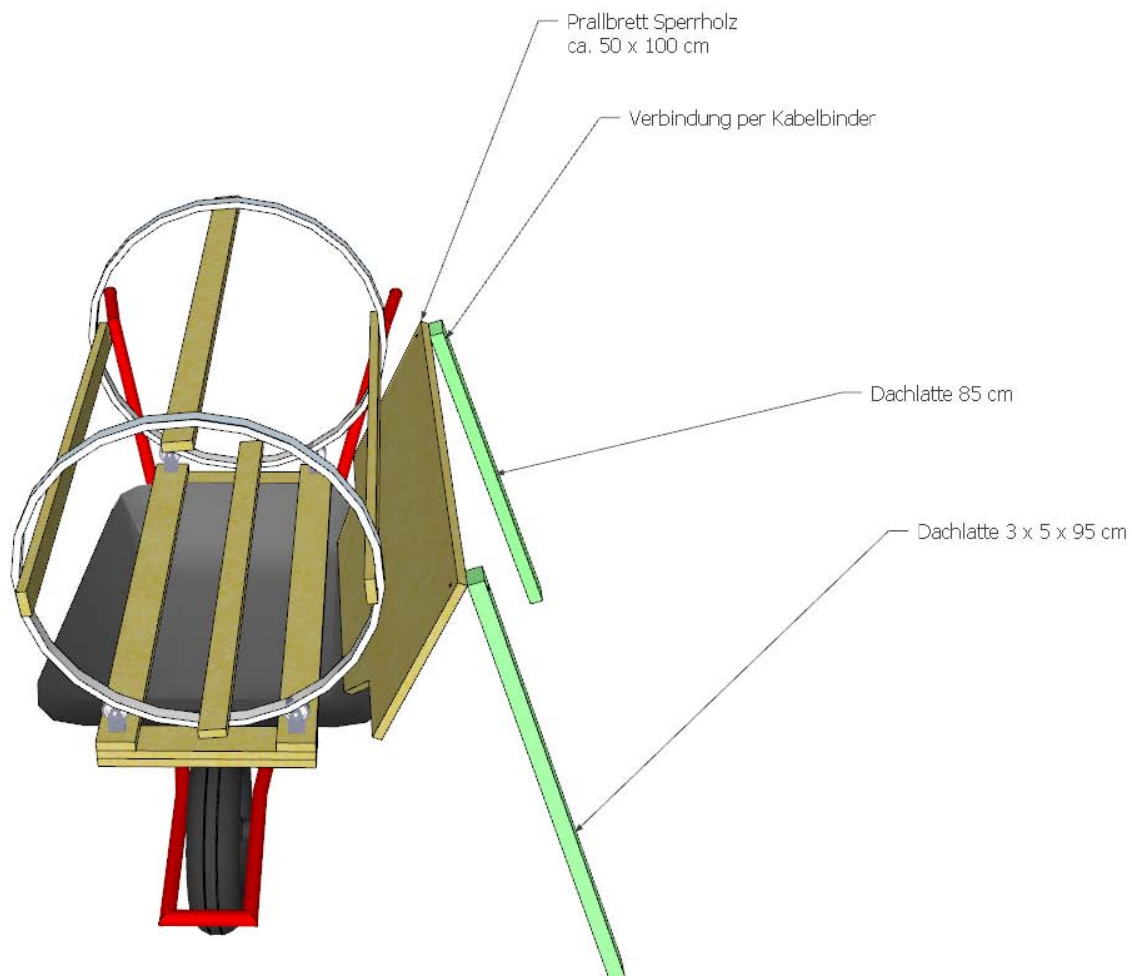


Das Vollierengeflecht mit Kabelbindern bündig erst an einer Verbindungsplatte befestigen, dann eng

an der Felge entlang mit Kabelbindern - durch die Speichenlöcher und um die weitem Latten - voran arbeiten, bis das Geflecht um die Breite der Ausgangs-Latte überlappt.

Damit ist das Trommelsieb schon einsatzbereit. Wenn alles gut auf der Schubkarre sitzt und dreht, kann endgültig zusammengebaut, geklebt, geschliffen, gestrichen werden.

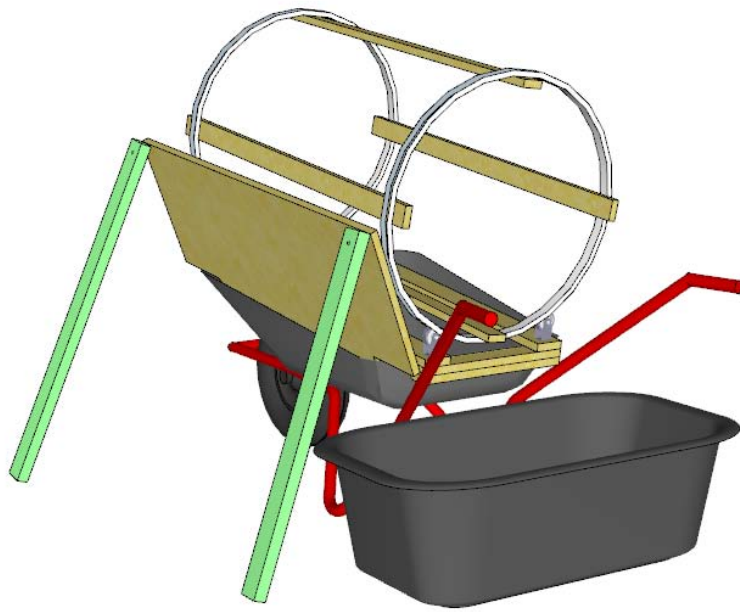
Beim ersten Test wird man beobachten, dass ein Teil der feinen Fraktion auf der abgewandten Seite, neben der Schubkarre landet. Dafür kann man ein Prallbrett mit entsprechenden Aussparungen und zwei Stützen herstellen. Als Verbindung/Scharnier dienen wieder Kabelbinder, Draht oder robuste Wäscheleine.



Betrieb:

Das Trommelsieb kann von einer oder mehreren Personen betrieben werden. Wenn eine Person das Sieb dreht und eine weitere Person den Kompost einwirft, ist es sehr leicht, die Trommel in Bewegung zu halten. Es kann dann kontinuierlich gesiebt werden. Auch Kinder haben ihren Spaß daran. Ein Brett unter Rad oder den Holmen ändert Neigungswinkel und damit Siebdauer/Ausbeute.

Ein oder zwei Mörtelwannen kann man zwischen die Holme stellen, um die Grobfraction aufzufangen. Das Sieben führt zu intensiver Vermischung und beschleunigt die Rotte deutlich.



Rahmen aus recyceltem Fensterrahmen. Trommel drauf. Los geht's...



Die Siebtrommel, nach 3 Jahren fast keine Kabelbinder mehr, hält trotzdem;-)



Detail: Verbindung mit Schrauben und Kabelbindern durch Speichenlöcher.

